

**АВТОКРАН КС-55713-1К-1** грузоподъемностью 25 тонн монтируется на шасси автомобилей КАМАЗ-65115 (6x4). Автокран предназначен для погрузочно-разгрузочных и строительно-монтажных работ на рассредоточенных объектах. Шасси КАМАЗ обладает отличной маневренностью, и легкостью управления, что позволяет использовать кран на объектах с различными типами подъездных путей, а малые габариты крана делают его пригодным для эксплуатации в стесненных условиях современных городов. Применение европейской гидравлики позволяет не производить ремонт автокрана на протяжении всего срока его службы. Дополнительный гусек длиной 7,5 м позволяет увеличить общую длину стрелы и подстреловое пространство.

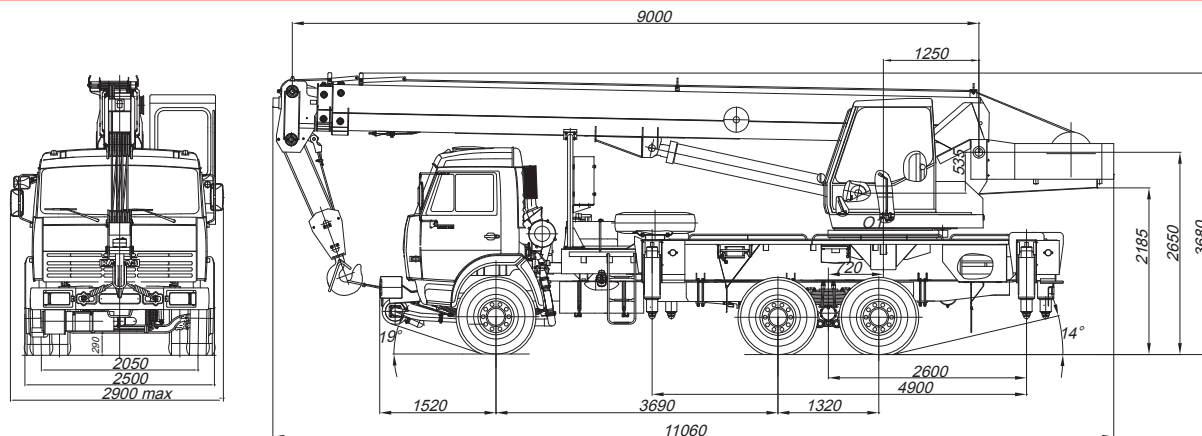


**Автокран КС-55713-1К-1 на базе шасси КАМАЗ-65115 (6x4)**

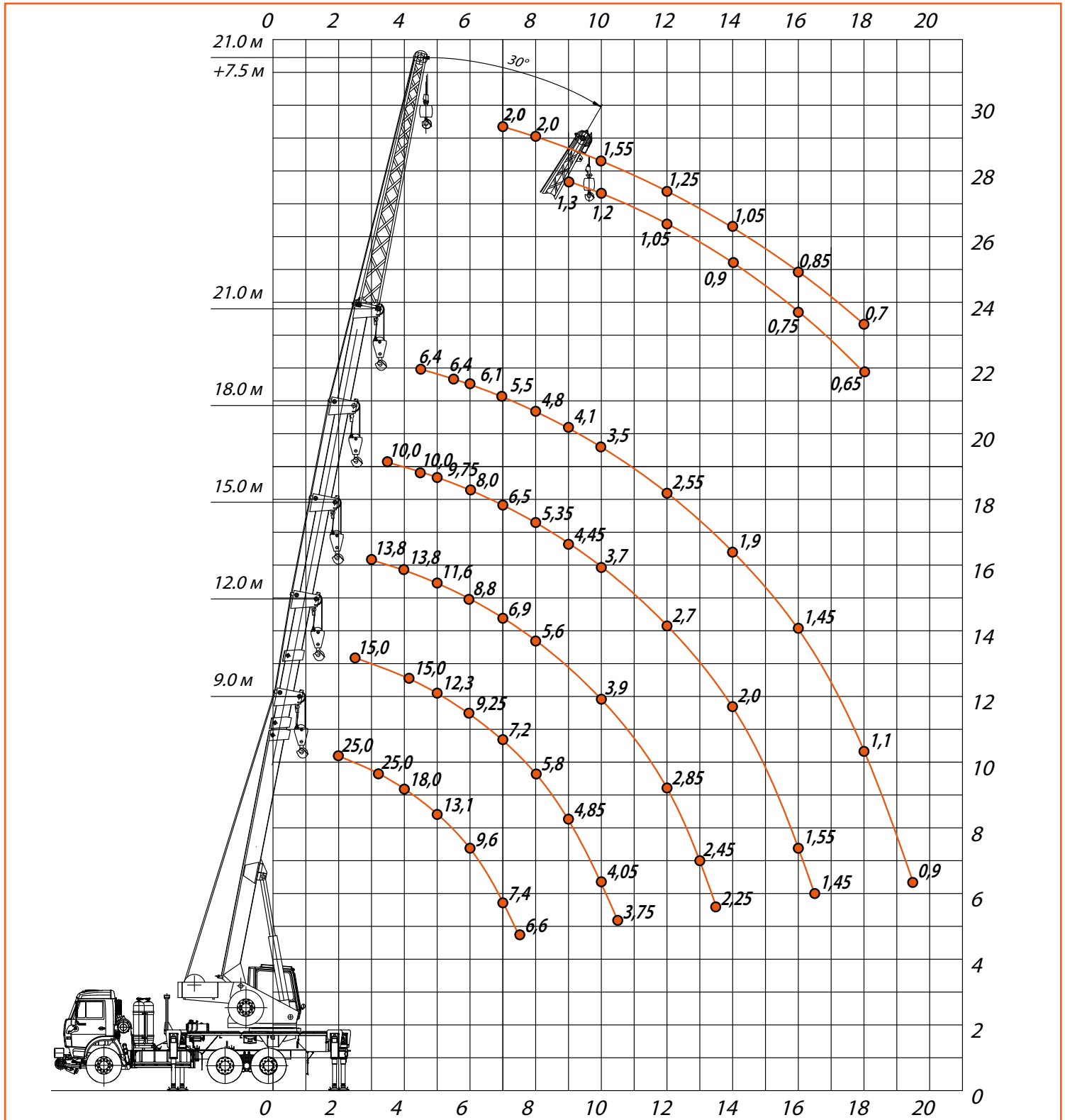
### Основные характеристики

Грузоподъемность, т.	25	Скорость подъема-опускания груза, м/мин	5,0-14,0
Колесная формула	6x4	Скорость вращения поворотной части, об/мин	0,96
Длина стрелы (от-до)	9,0-21,0	Шасси базового автомобиля	КАМАЗ-65115
Длина (-ы) гуська, если имеется, м	7,5	Двигатель	Cummins ISB67e4
Грузовой момент, т x м	80,0	Транспортная скорость, км/ч	50
Максимальный вылет, м	2,0-19,5	Масса крана в транспортном положении, т	19,57
Максимальная высота подъема крюка, м		Опорный контур (максимальный), м	4,9 x 5,8
- основная стрела	21,6		
- основная стрела + гусек	29,5		

### Габаритные размеры



### ГРУЗОВЫСОТНЫЕ ХАРАКТЕРИСТИКИ



Грузовысотные характеристики носят справочный характер