

**АВТОКРАН КС-55713-3К-4** грузоподъемностью 25 тонн монтируется на шасси автомобилей УРАЛ-5557 (6x6). Автокран предназначен для погрузочно-разгрузочных и строительно-монтажных работ на рассредоточенных объектах. Шасси УРАЛ обладает отличной проходимостью и маневренностью, и легкостью управления, что позволяет использовать кран на объектах с различными типами подъездных путей, а малые габариты крана делают его пригодным для эксплуатации в стесненных условиях современных городов. Применение европейской гидравлики позволяет не производить ремонт автокрана на протяжении всего срока его службы. Дополнительный гусек длиной 9,0 м позволяет увеличить общую длину стрелы и подстреловое пространство.

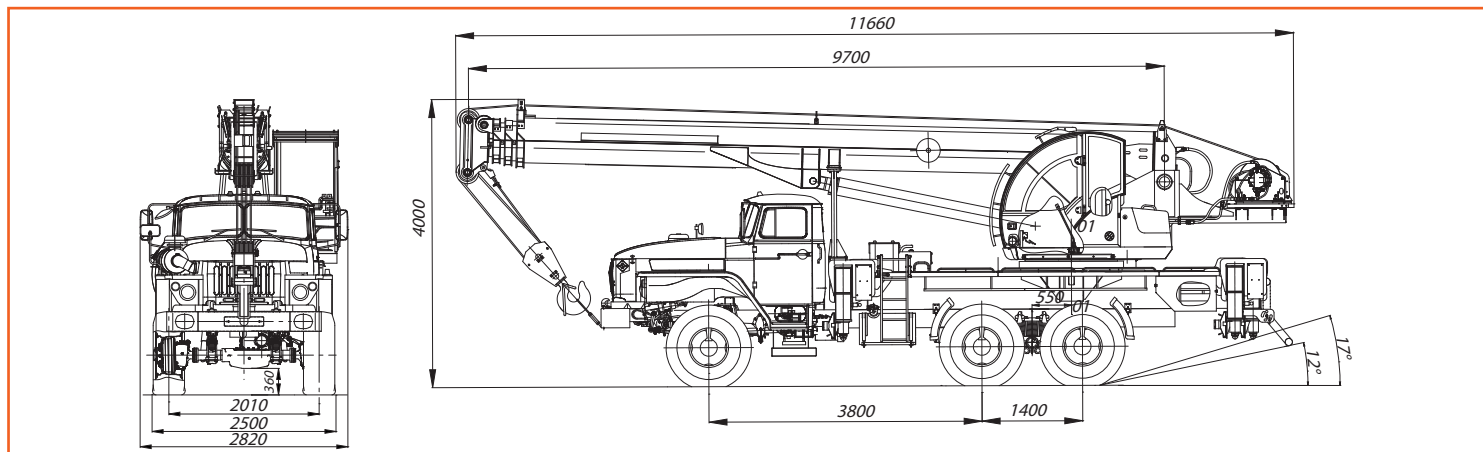


Автокран КС-55713-3К-4 на базе шасси УРАЛ-5557 (6x6)

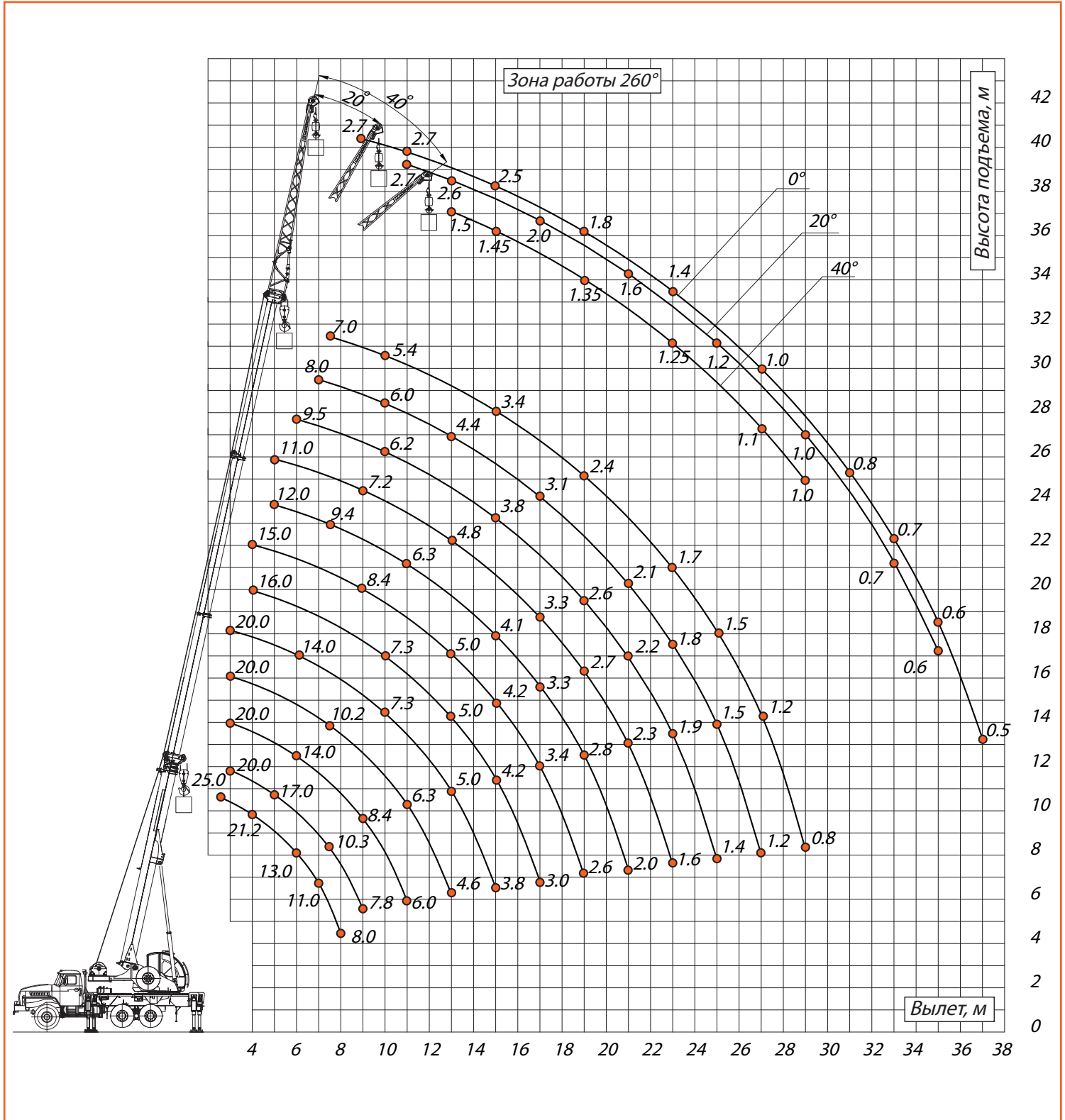
### Основные характеристики

Грузоподъемность, т.	25	Скорость подъема-опускания груза, м/мин	6,0-40,0
Колесная формула	6x6	Скорость вращения поворотной части, об/мин	1,9
Длина стрелы (от-до)	9,7-31,0	Шасси базового автомобиля	УРАЛ-5557
Длина (-ы) гуська, если имеется, м	9,0	Двигатель	ЯМЗ-236НЕ2-3
Грузовой момент, т х м	85,0	Транспортная скорость, км/ч	60
Максимальный вылет, м	2,5-29,0	Масса крана в транспортном положении, т	21,8
Максимальная высота подъема крюка, м		Опорный контур (максимальный), м	5,4 х 6,2
- основная стрела	31,8		
- основная стрела + гусек	40,4		

### Габаритные размеры

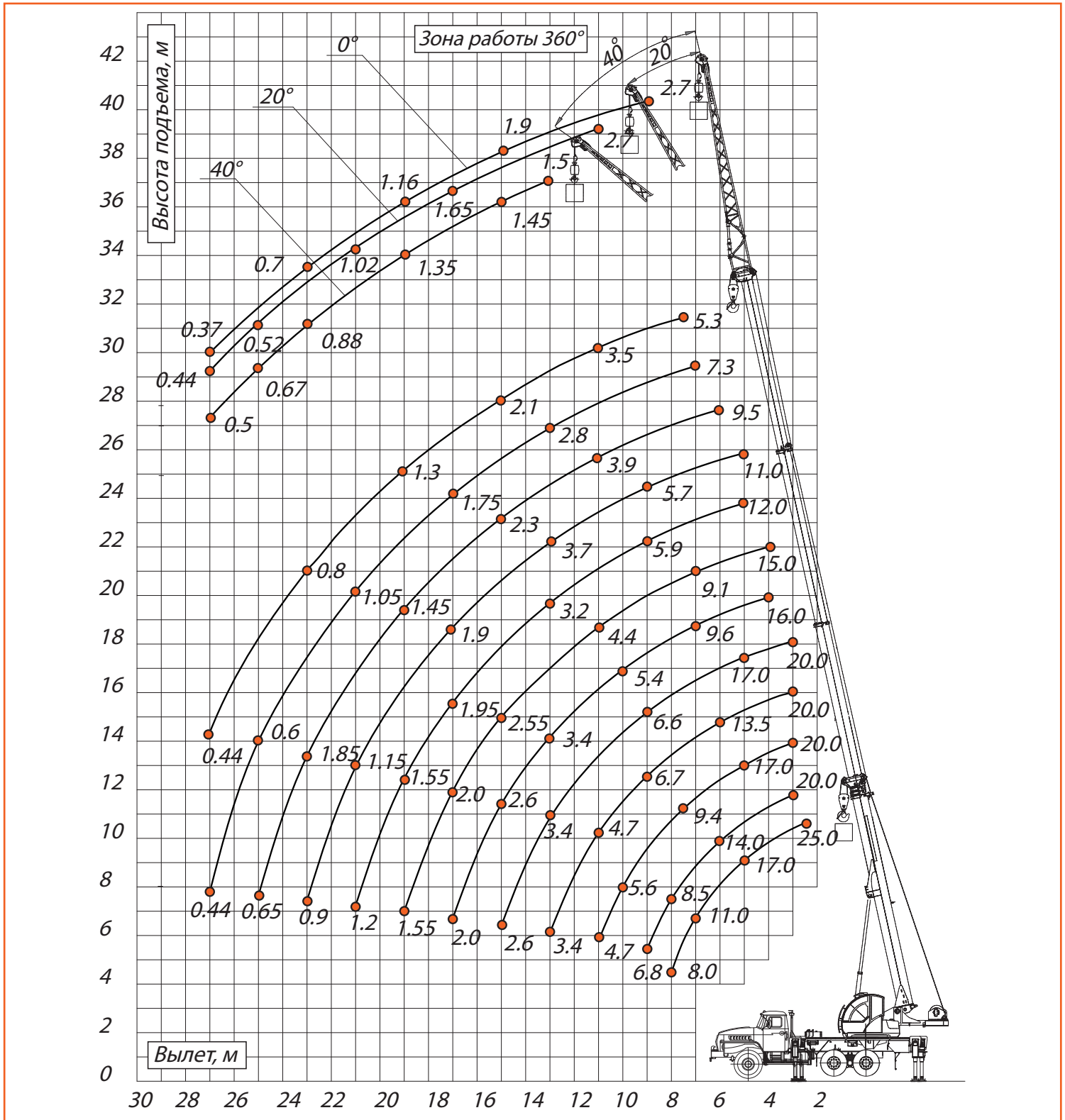


ГРУЗОВЫСОТНЫЕ ХАРАКТЕРИСТИКИ



Грузовысотные характеристики носят справочный характер

ГРУЗОВЫСОТНЫЕ ХАРАКТЕРИСТИКИ



Грузовысотные характеристики носят справочный характер