



АВТОКРАН КС-65719-1К грузоподъемностью 40 тонн монтируется на шасси автомобилей КАМАЗ-6540 (8x4). Автокран предназначен для погрузочно-разгрузочных и строительно-монтажных работ на рассредоточенных объектах. Шасси КАМАЗ обладает отличной маневренностью, и легкостью управления, что позволяет использовать кран на объектах с различными типами подъездных путей, а малые габариты крана делают его пригодным для эксплуатации в стесненных условиях современных городов. Применение европейской гидравлики позволяет не производить ремонт автокрана на протяжении всего срока его службы. Дополнительный гусек длиной 9,0 м позволяет увеличить общую длину стрелы и подстреловое пространство.

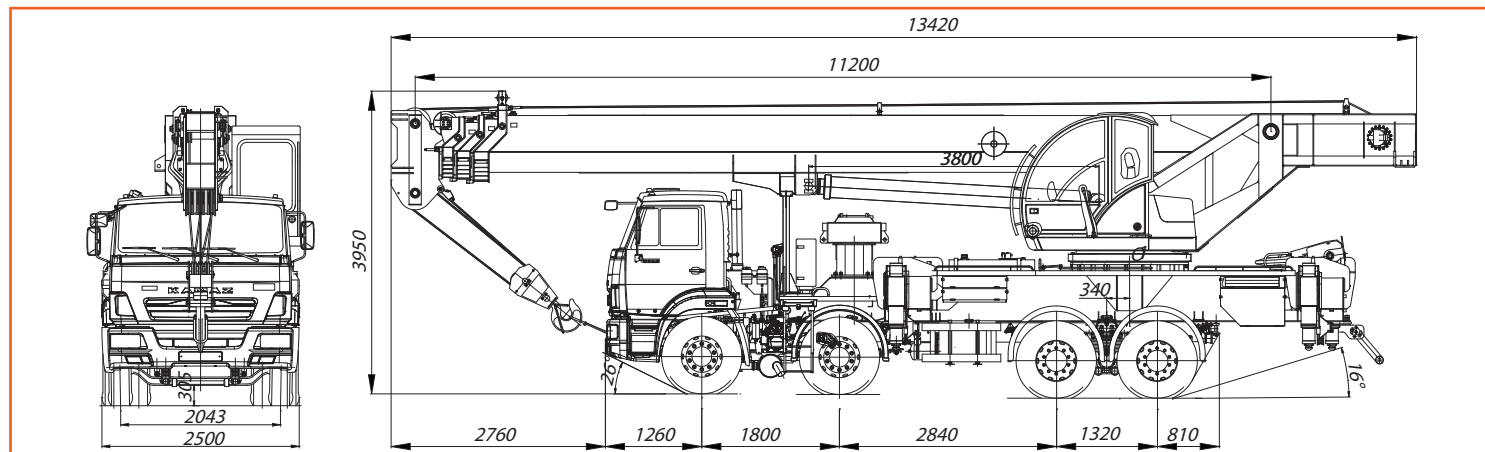


Автокран КС-65719-1К на базе шасси КАМАЗ-6540 (8x4)

Основные характеристики

Грузоподъемность, т.	40	Скорость подъема-опускания груза, м/мин	4,0-35,0
Колесная формула	8x4	Скорость вращения поворотной части, об/мин	0,85
Длина стрелы (от-до)	11,2-34,0	Шасси базового автомобиля	КАМАЗ-6540
Длина (-ы) гуська, если имеется, м	9,0	Двигатель	Cummins ISB67e4 300
Грузовой момент, т х м	120,0	Транспортная скорость, км/ч	60
Максимальный вылет, м	2,0-32,0	Масса крана в транспортном положении, т	29,7
Максимальная высота подъема крюка, м		Опорный контур (максимальный), м	5,4 x 6,8
- основная стрела	35,8		
- основная стрела + гусек	44,4		

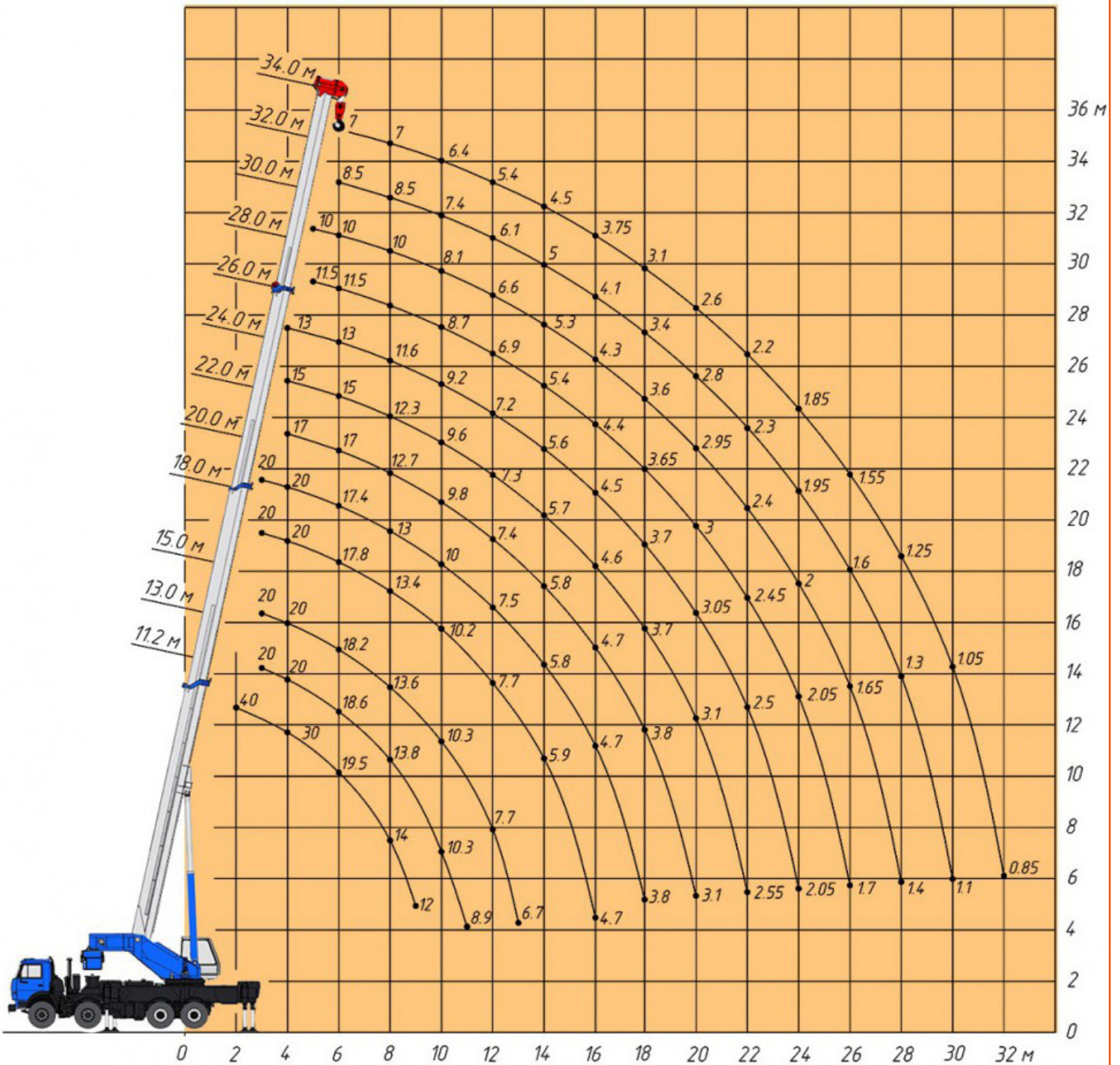
Габаритные размеры



КЛИНЦЫ

ГРУЗОВЫСОТНЫЕ ХАРАКТЕРИСТИКИ

10, 6, 4 запасовка, опоры выдвинуты противовес бт, зона 240°



Грузовысотные характеристики носят справочный характер